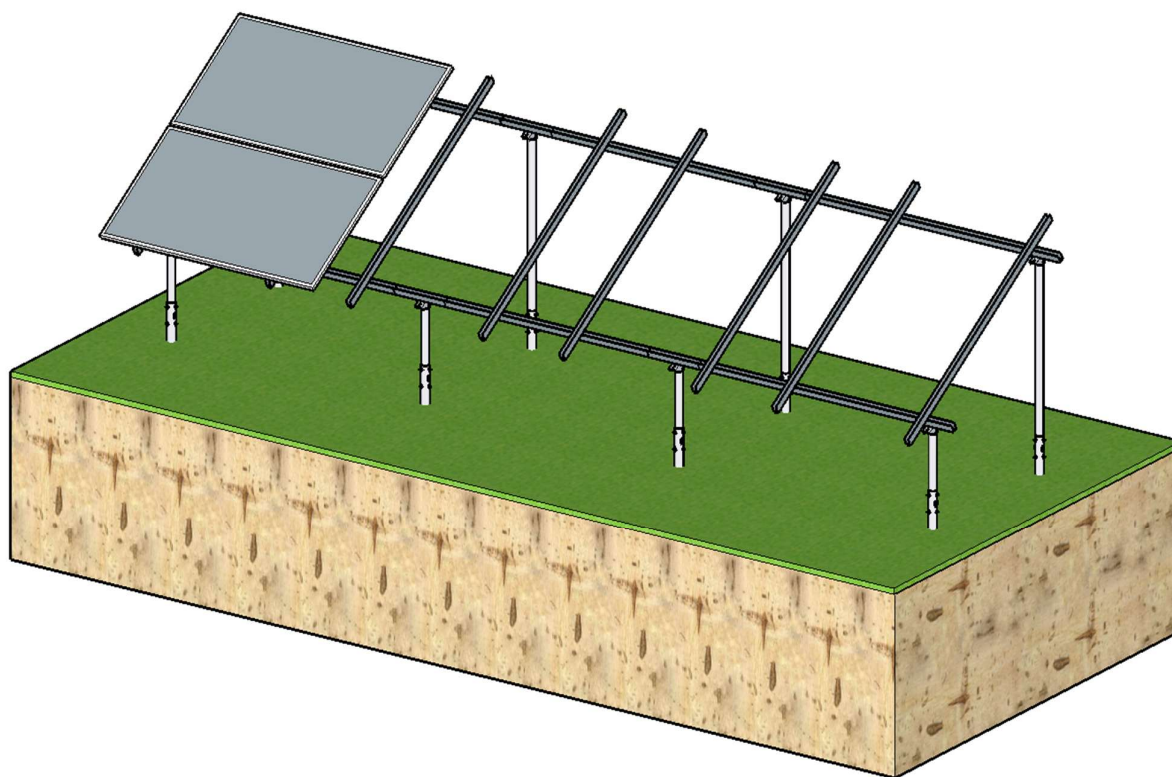


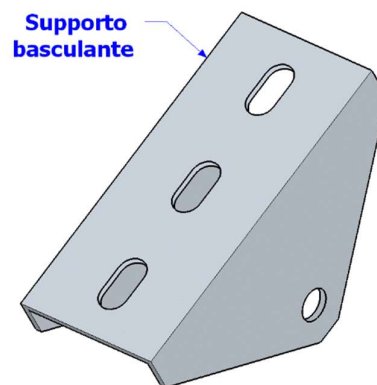
Sistema Flex by Geofix per pannelli orizzontali



Una struttura Semplice, Versatile e Flessibile

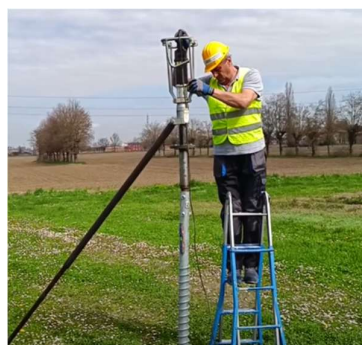
- Installazione intuitiva e veloce
- Modulare per vele di vario sviluppo
- Consente tutte le inclinazioni
- Si adatta ai dislivelli e alle asperità di ogni terreno

Si basa sull'impiego di Fondazioni a Vite, Tubi e Supporti Basculanti in acciaio.



L'installazione delle viti è semplice e veloce e si può fare con:

- Miniescavatore dotato di trivella idraulica:
<https://www.youtube.com/watch?v=sKlv6s6GvCE>

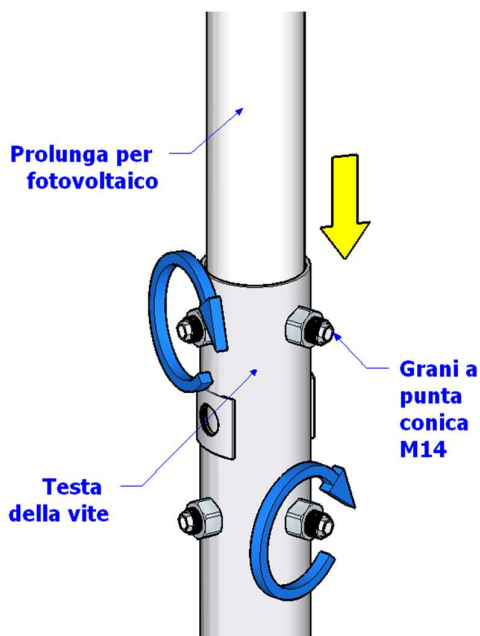
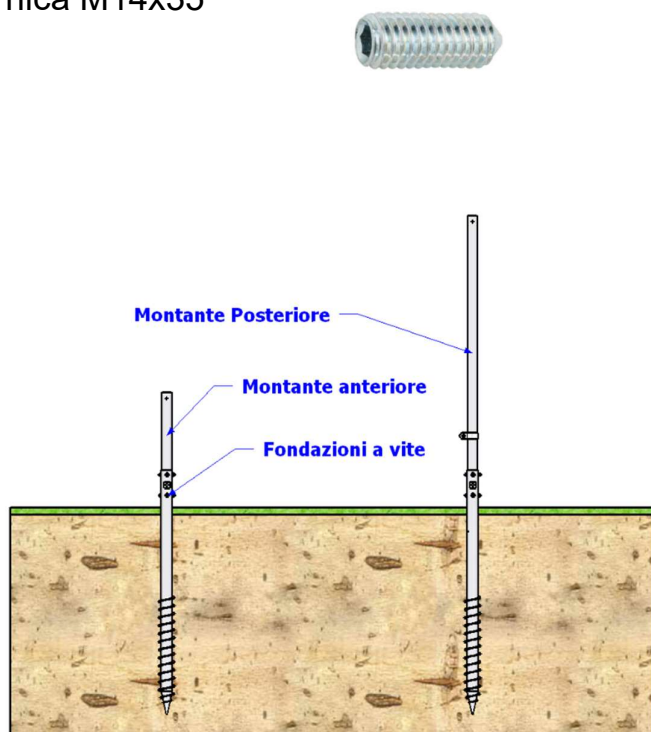


- Avvitatore elettrico:
<https://www.youtube.com/watch?v=rOHecgthytkl>

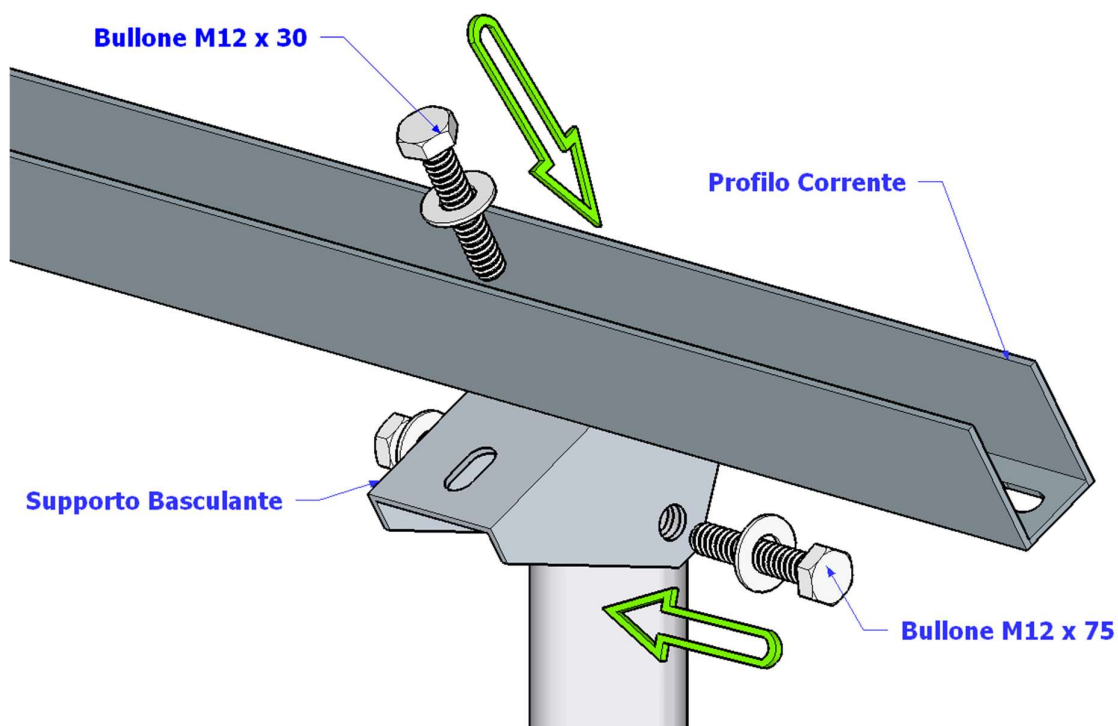
- Manualmente:
<https://www.youtube.com/watch?v=rsUgnSmmPHg>



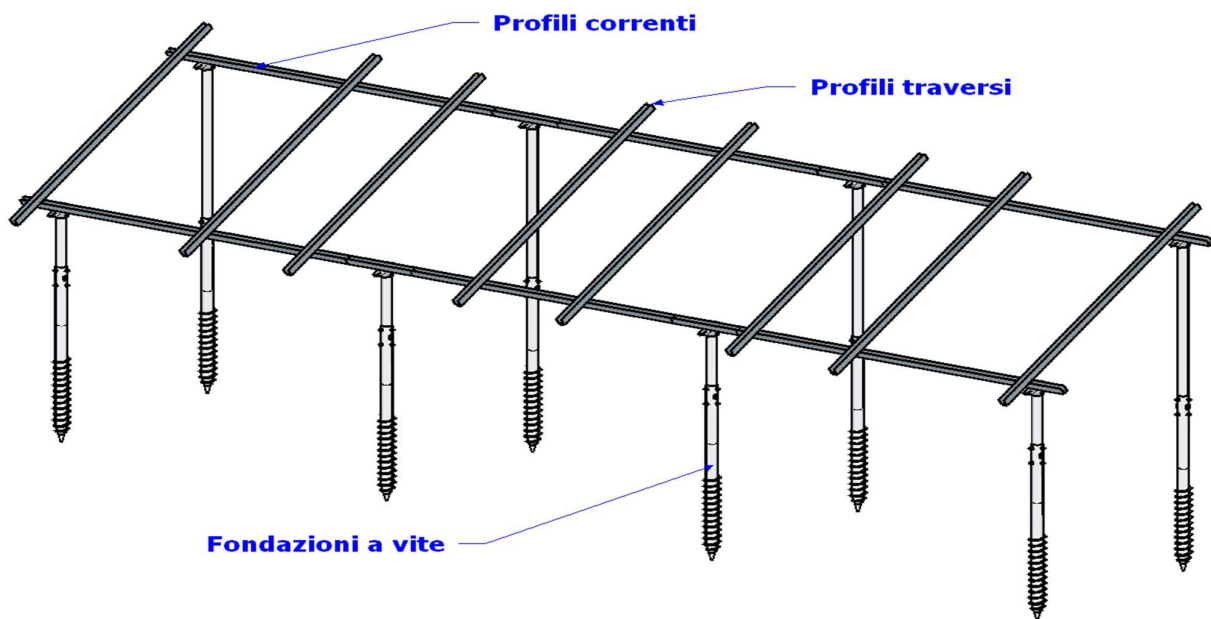
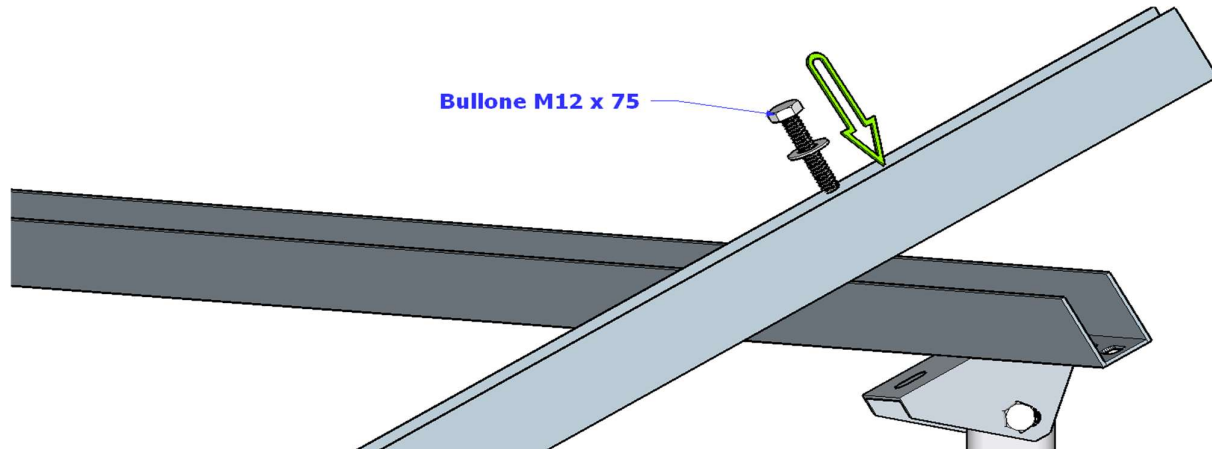
Una volta installate le viti, si inseriscono i tubi che vengono resi solidali alle viti stringendo 6 grani a punta conica M14x35



Definite le quote dei montanti verticali, sulla sommità dei pali si vanno a installare i supporti basculanti e i profili correnti della struttura.



Segue l'installazione dei profili trasversi portapannelli



Si possono utilizzare profili di vario tipo

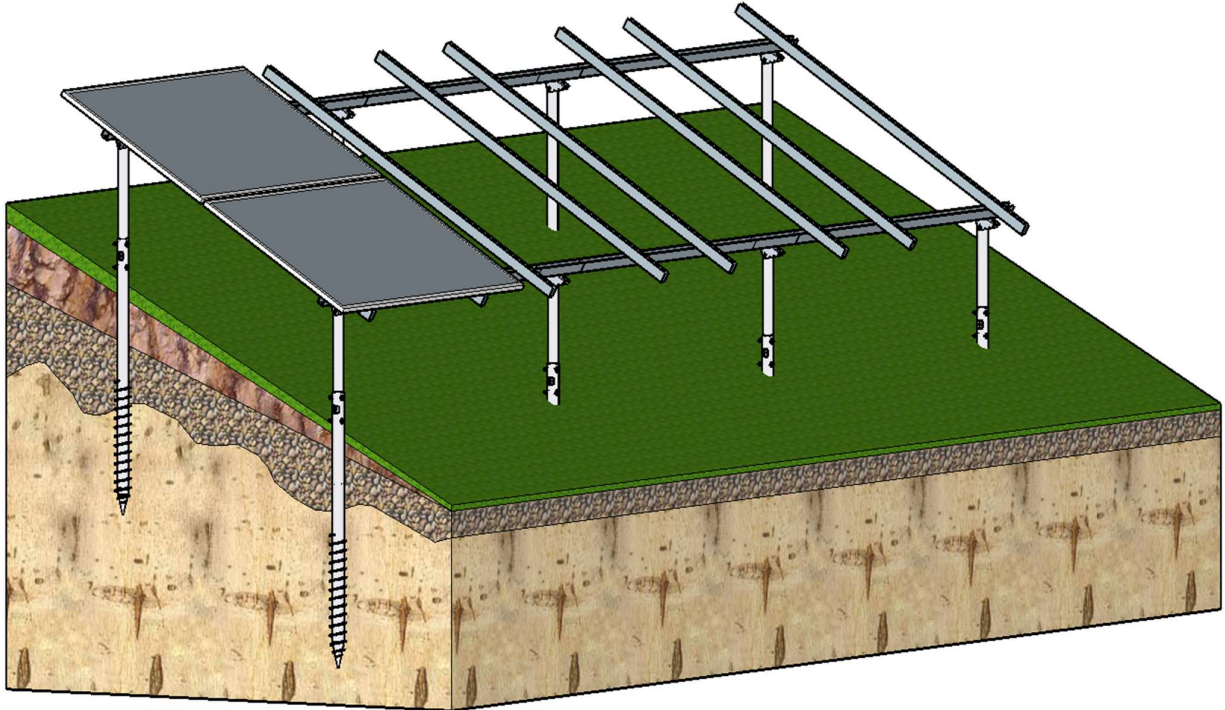
In acciaio



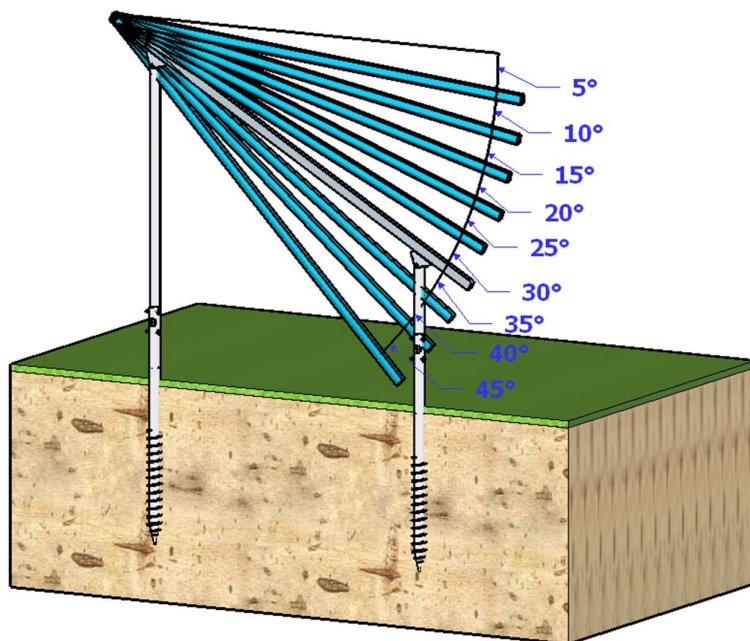
o in alluminio



Si adatta a tutti i terreni, di tutte le pendenze, assecondando ogni asperità ed avvallamento



Sono possibili tutte le inclinazioni:



Flex by Geofix
Un Unico Sistema:
Tante Soluzioni !

