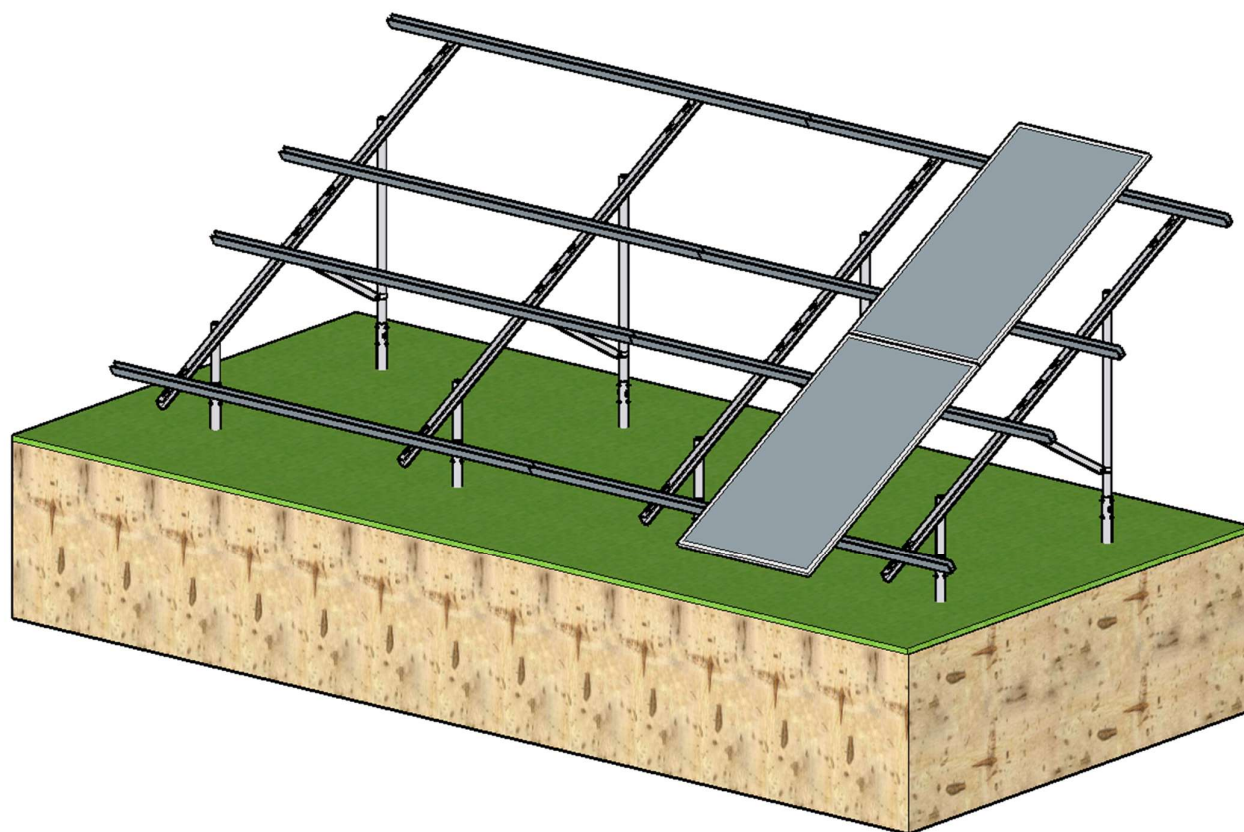


## Sistema Easy Flex by Geofix per pannelli verticali



### *Una struttura Semplice, Versatile e Flessibile*

- Installazione intuitiva e veloce
- Modulare per vele di vario sviluppo
- Consente tutte le inclinazioni
- Si adatta ai dislivelli e alle asperità di ogni terreno

*Si basa sull'impiego di Fondazioni a Vite, Tubi e Profili in Acciaio*



*L'installazione delle viti è semplice e veloce e si può fare con:*

- Miniescavatore dotato di trivella idraulica:  
<https://www.youtube.com/watch?v=sKlv6s6GvCE>

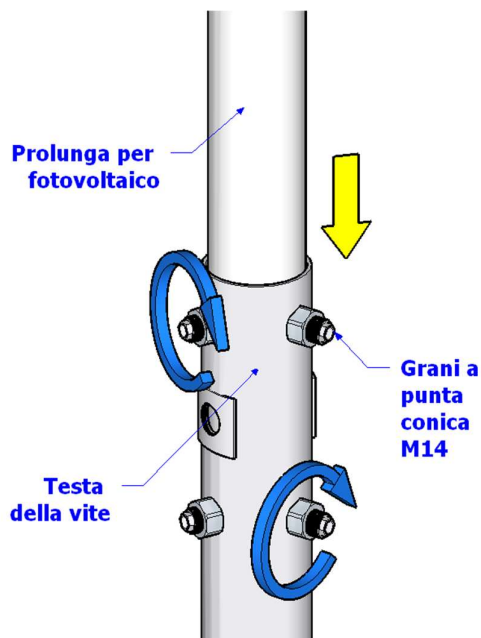
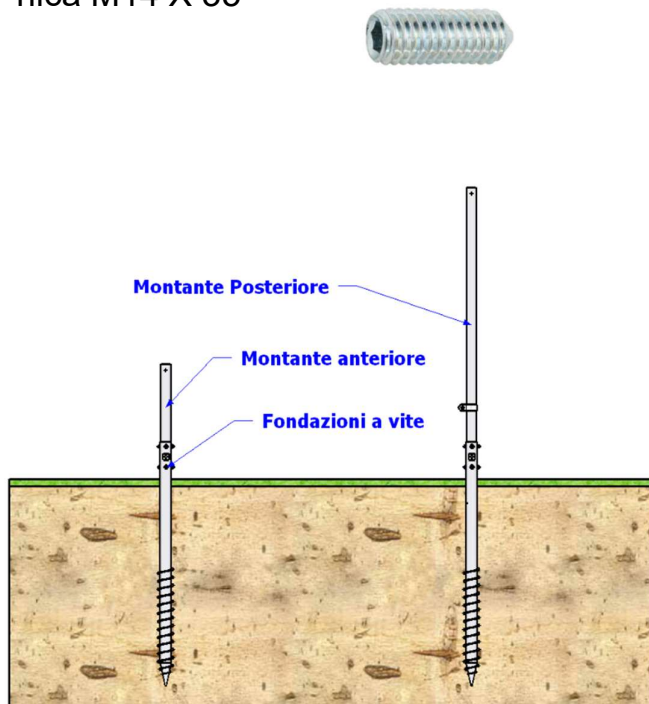


- Avvitatore elettrico:  
<https://www.youtube.com/watch?v=rOHecghytkl>

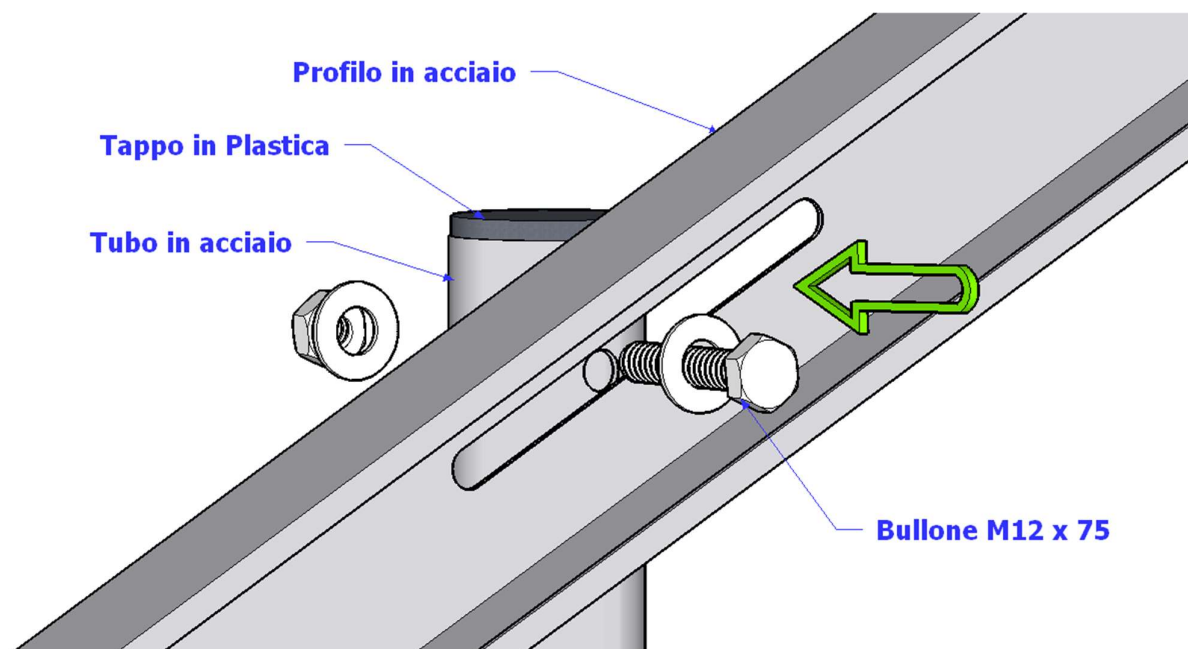
- Manualmente:  
<https://www.youtube.com/watch?v=rsUgnSmmPHg>



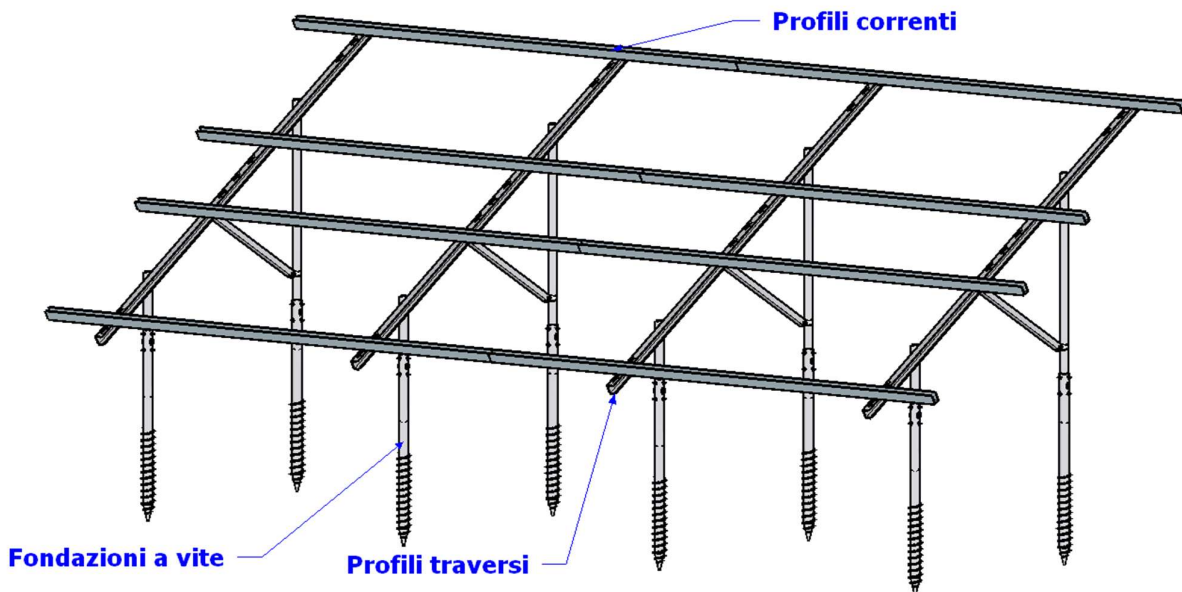
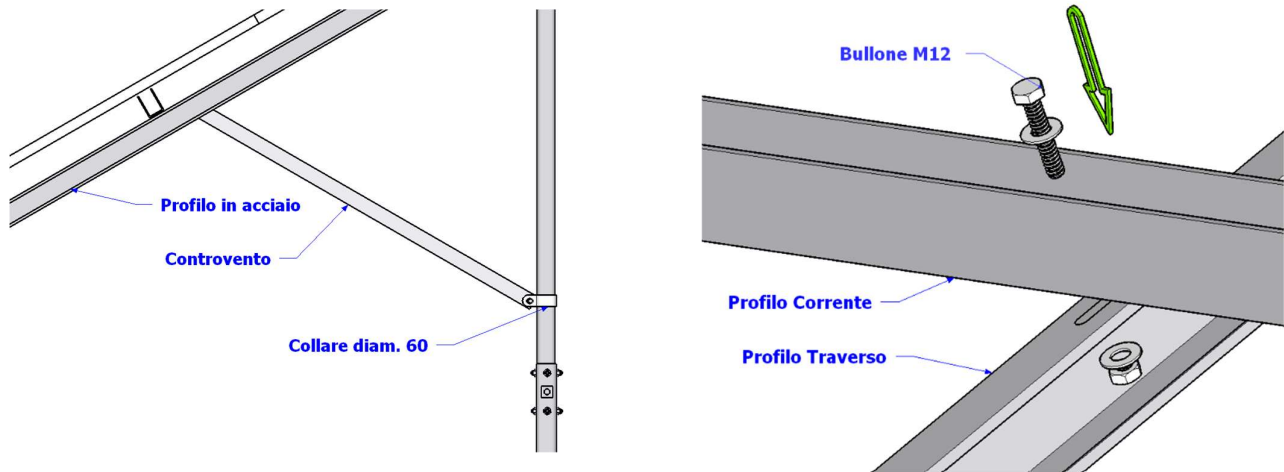
Una volta installate le viti, si inseriscono i tubi che vengono resi solidali alle viti stringendo 6 grani a punta conica M14 X 35



Definite le quote dei montanti verticali, si vanno a installare i profili direttamente alla sommità dei pali.



Seguono l'installazione dei controventi e dei profili correnti portapannelli



*Si utilizzano profili pressopiegati*

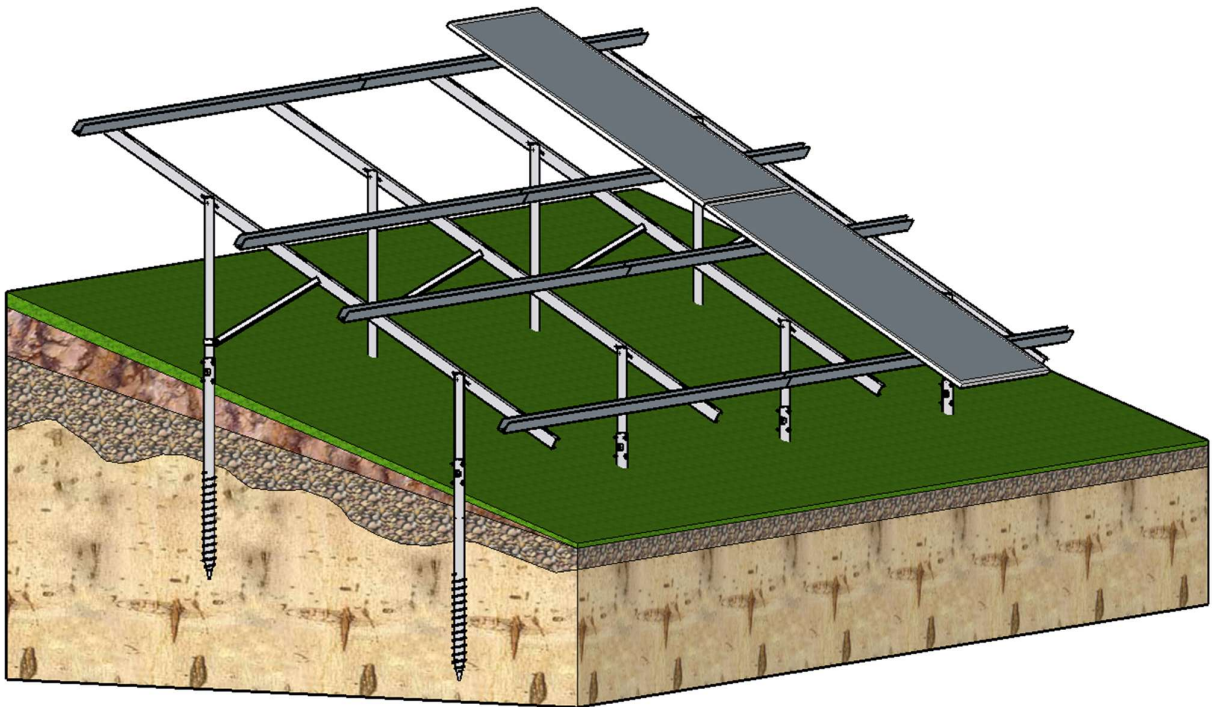
Traversi



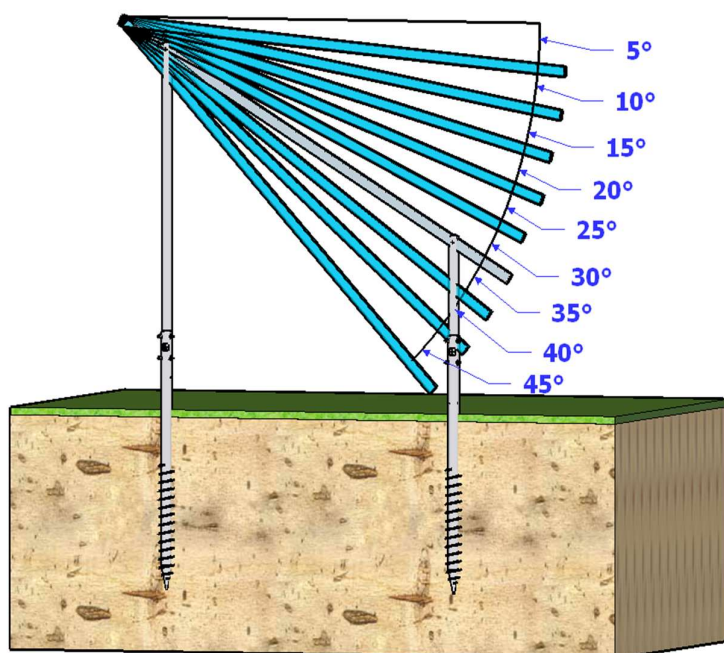
Correnti



*Si adatta a tutti i terreni, di tutte le pendenze, assecondando ogni asperità ed avvallamento*



*Sono possibili tutte le inclinazioni:*



**Flex by Geofix**  
**Un Unico Sistema:**  
**Tante Soluzioni !**

