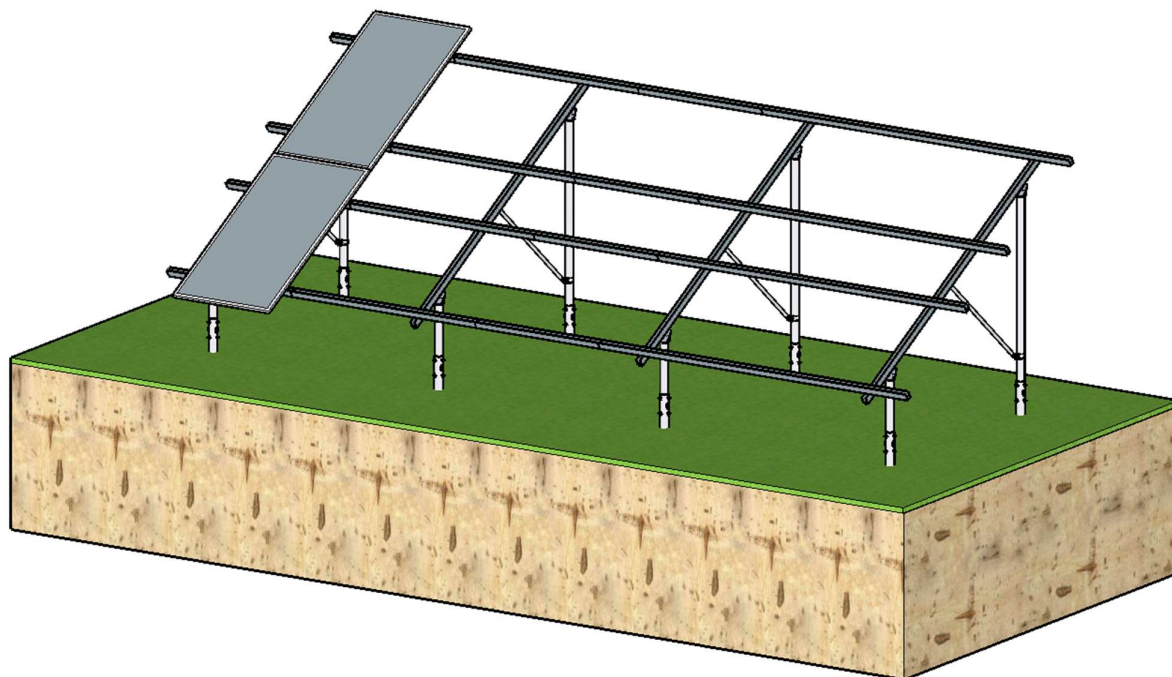


## Sistema Flex by Geofix per pannelli verticali



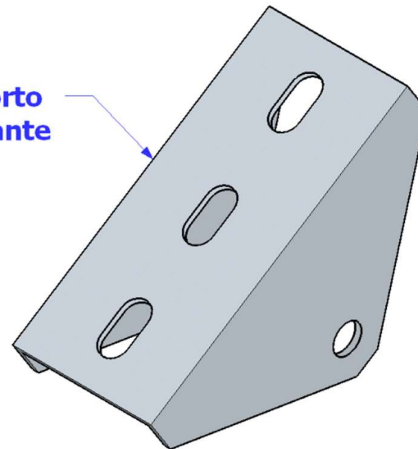
### *Una struttura Semplice, Versatile e Flessibile*

- Installazione intuitiva e veloce
- Modulare per vele di vario sviluppo
- Consente tutte le inclinazioni
- Si adatta ai dislivelli e alle asperità di ogni terreno

*Si basa sull'impiego di Fondazioni a Vite, Tubi e Supporti Basculanti in acciaio.*



Supporto  
Basculante



*L'installazione delle viti è semplice e veloce e si può fare con:*

- Miniescavatore dotato di trivella idraulica:  
<https://www.youtube.com/watch?v=sKlv6s6GvCE>

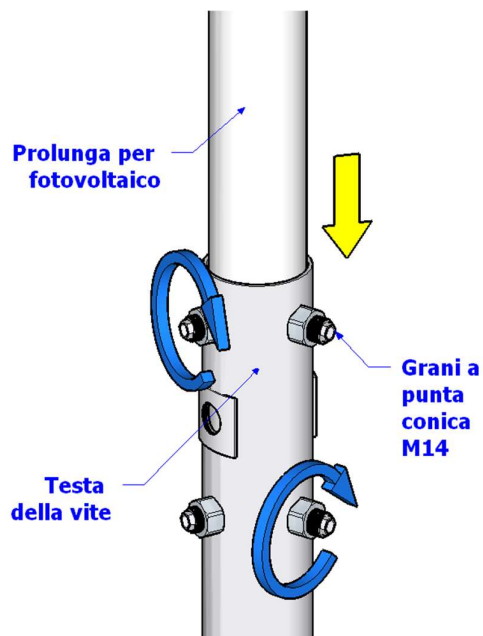
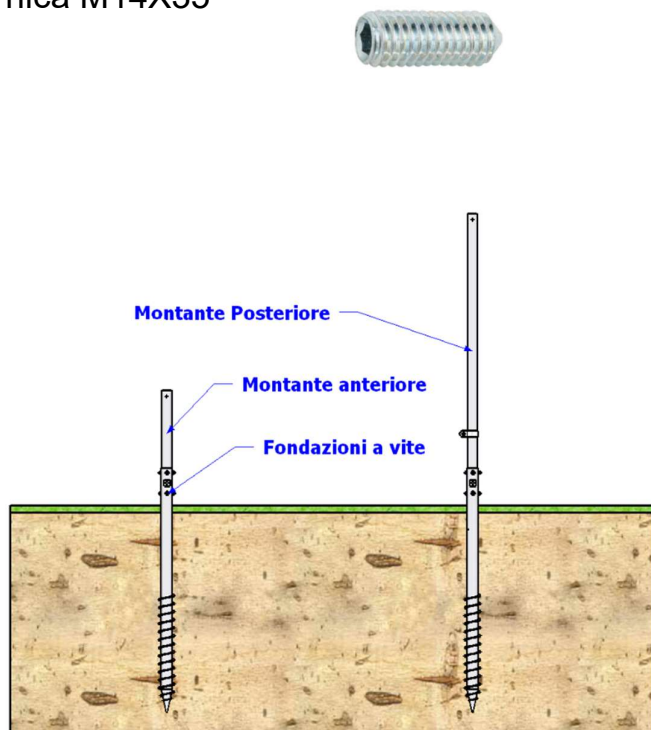


- Avvitatore elettrico:  
<https://www.youtube.com/watch?v=rOHecgthytkl>

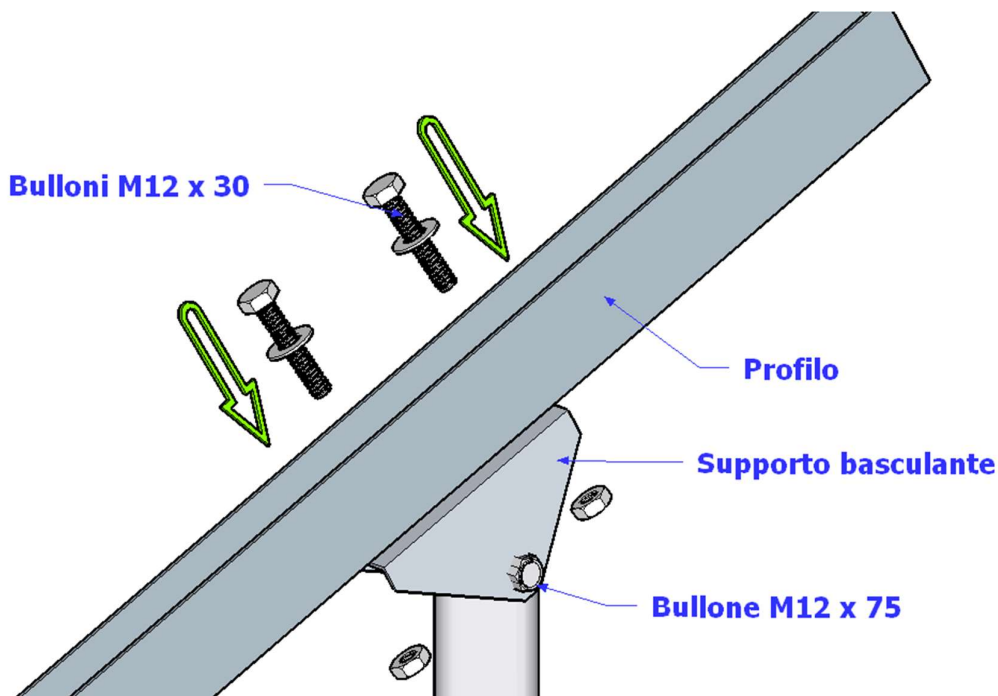
- Manualmente:  
<https://www.youtube.com/watch?v=rsUgnSmmPHg>



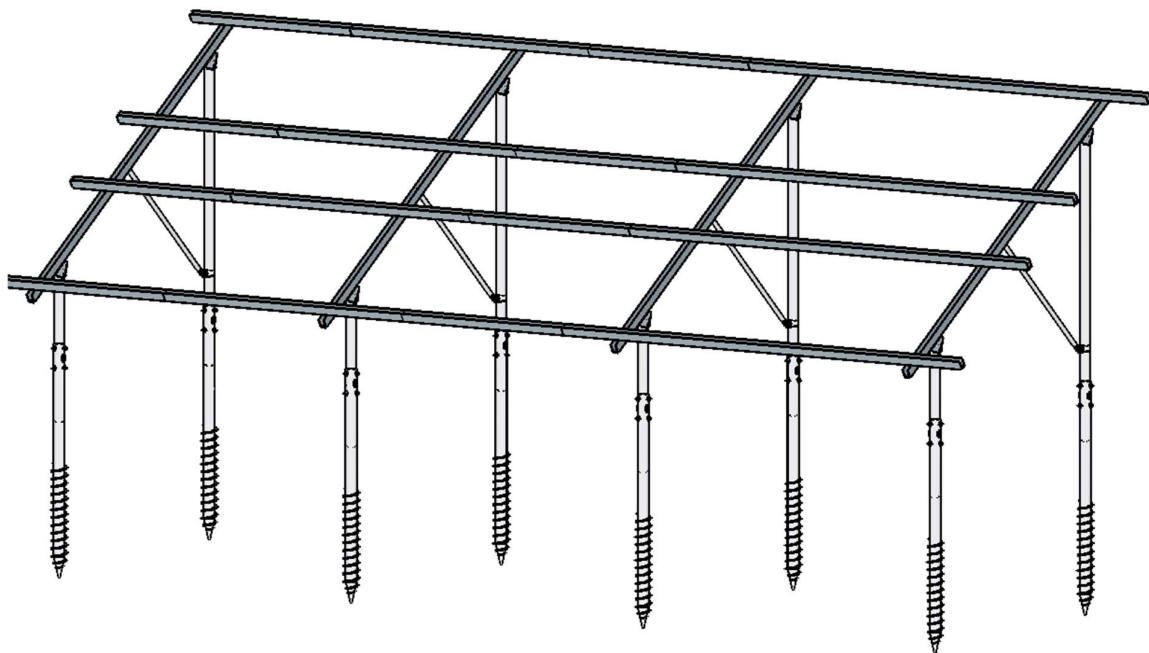
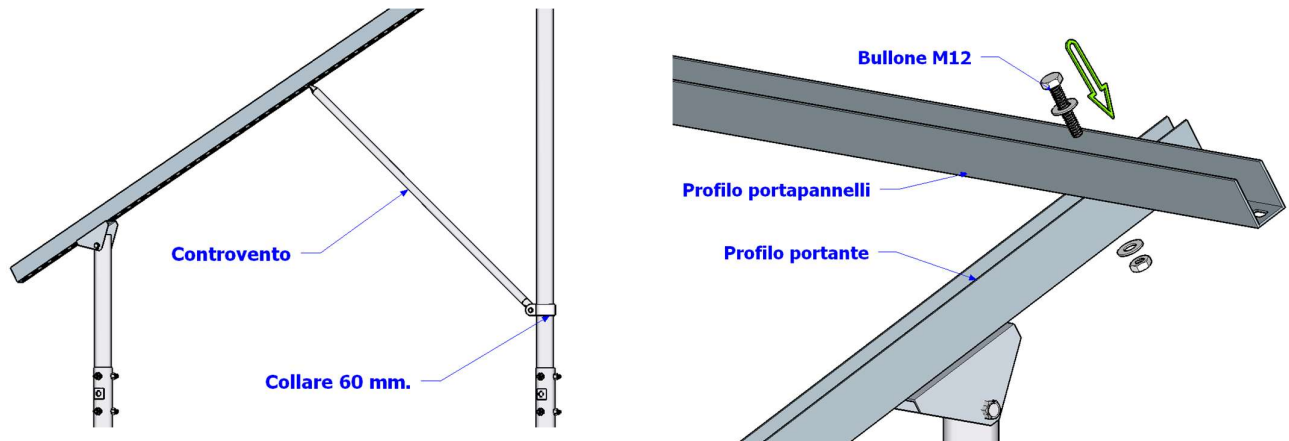
Una volta installate le viti, si inseriscono i tubi che vengono resi solidali alle viti stringendo 6 grani a punta conica M14X35



Definite le quote dei montanti verticali, sulla sommità dei pali si vanno a installare i supporti basculanti e i profili trasversali della struttura.



Seguono l'installazione dei controventi e dei profili correnti portapannelli



*Si possono utilizzare profili di vario tipo*

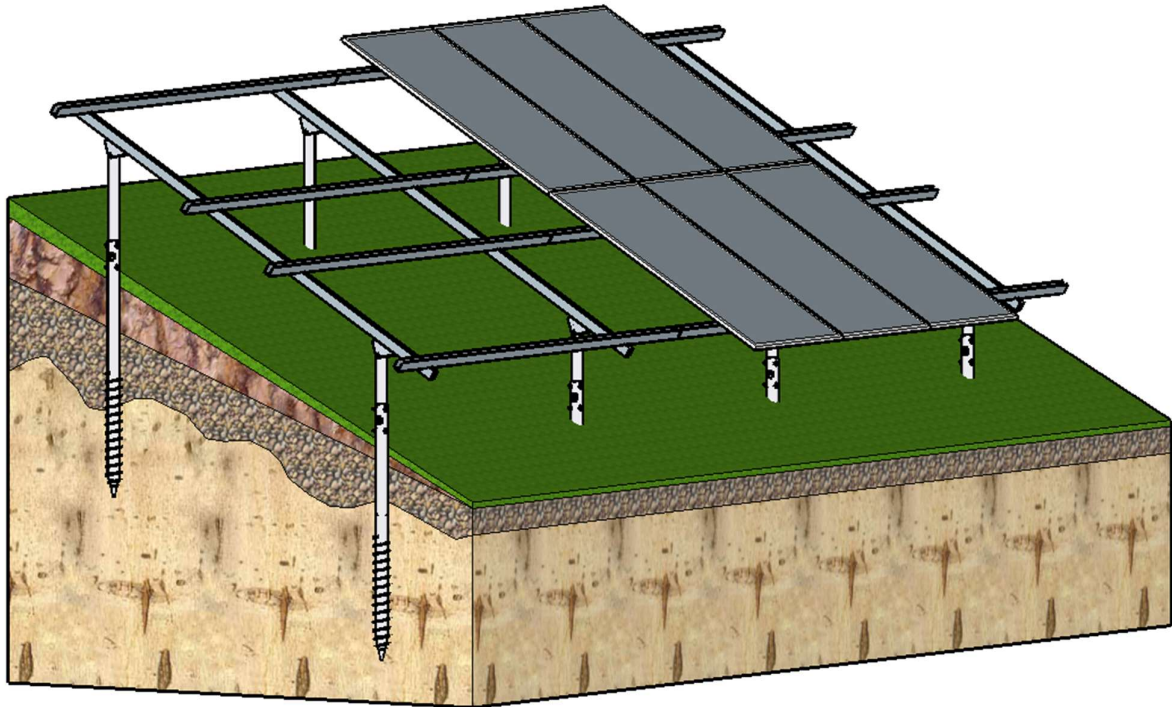
In acciaio



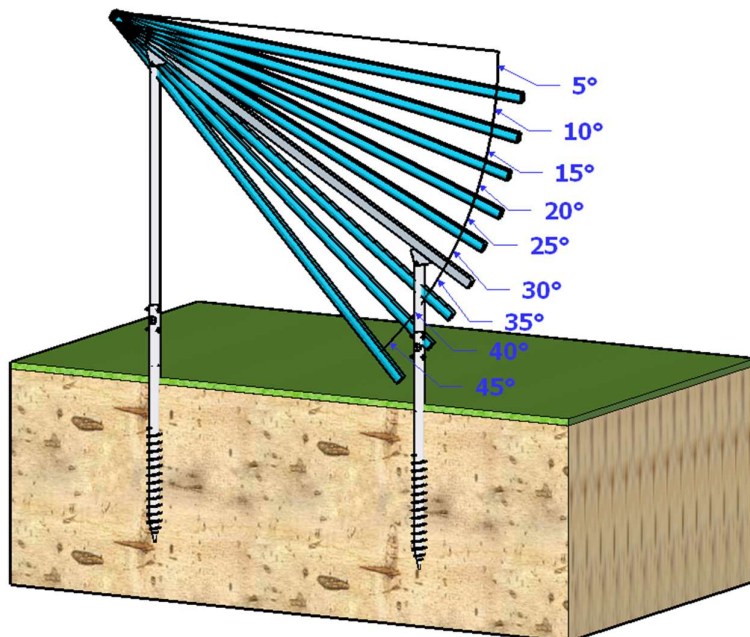
o in alluminio



*Si adatta a tutti i terreni, di tutte le pendenze, assecondando ogni asperità ed avvallamento*



*Sono possibili tutte le inclinazioni:*



**Flex by Geofix**  
**Un Unico Sistema:**  
**Tante Soluzioni !**

