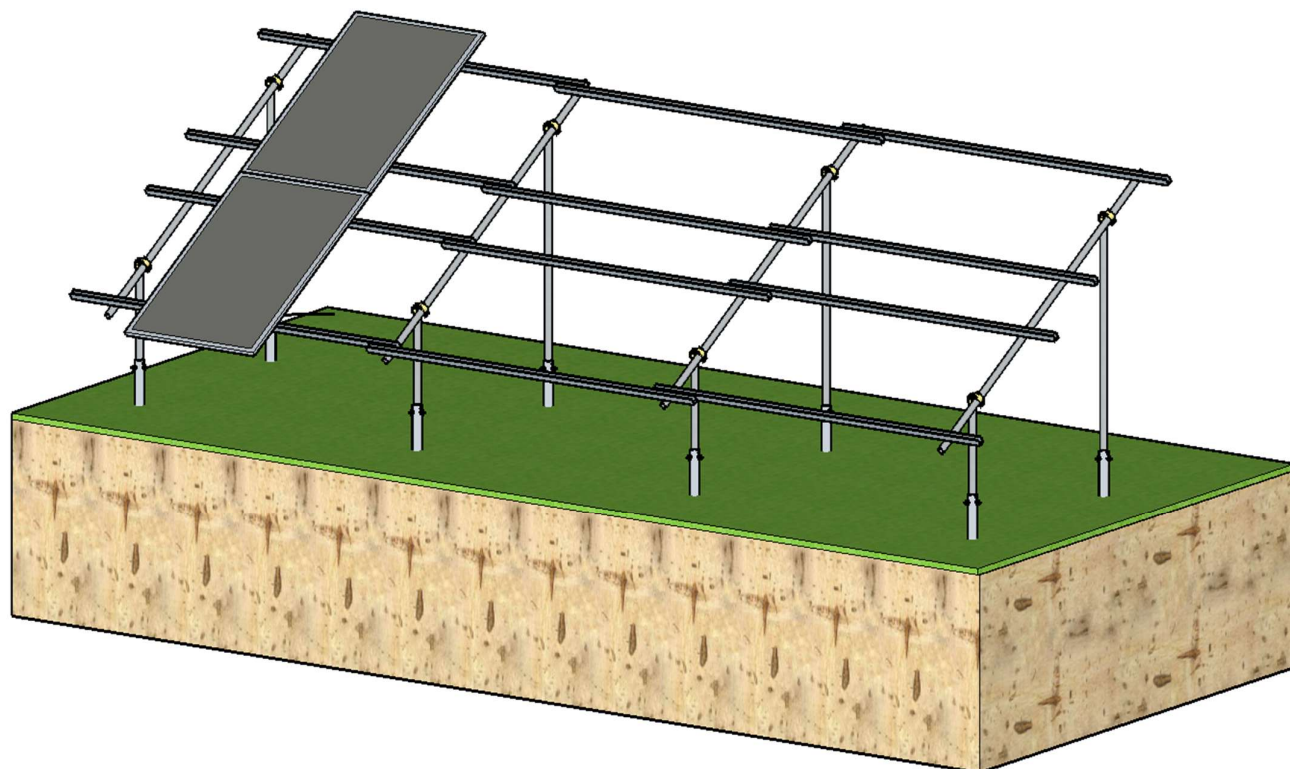


STRUTTURA PER FOTOVOLTAICO GEOFIX

Con tubi da ponteggio per pannelli VERTICALI



Una struttura Semplice, Versatile e Flessibile

- Installazione intuitiva e veloce
- Modulare per vele di vario sviluppo
- Consente tutte le inclinazioni
- Si adatta ai dislivelli e alle asperità di ogni terreno

*Si basa sull'impiego di Fondazioni a Vite
Tubi da Ponteggio e Morsetti Snodati*



L'installazione delle viti è semplice e veloce e si può fare con:

- Miniescavatore dotato di trivella idraulica:
<https://www.youtube.com/watch?v=sKlv6s6GvCE>

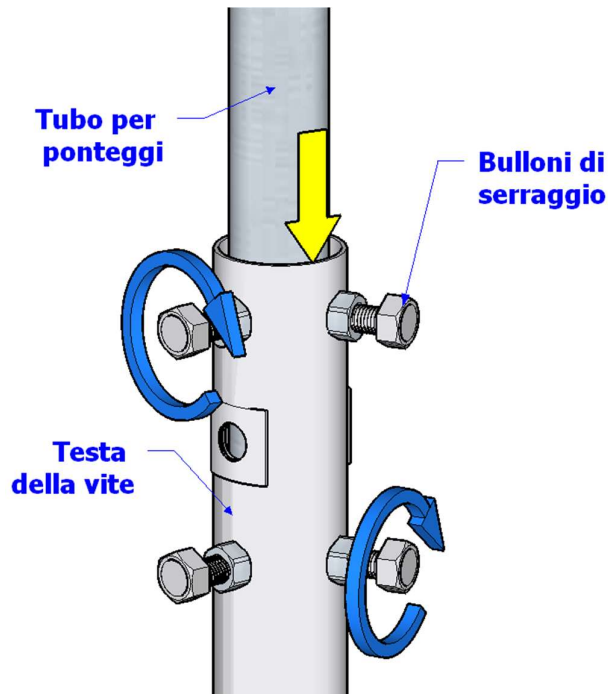


- Avvitatore elettrico:
<https://www.youtube.com/watch?v=rOHecgthytkl>

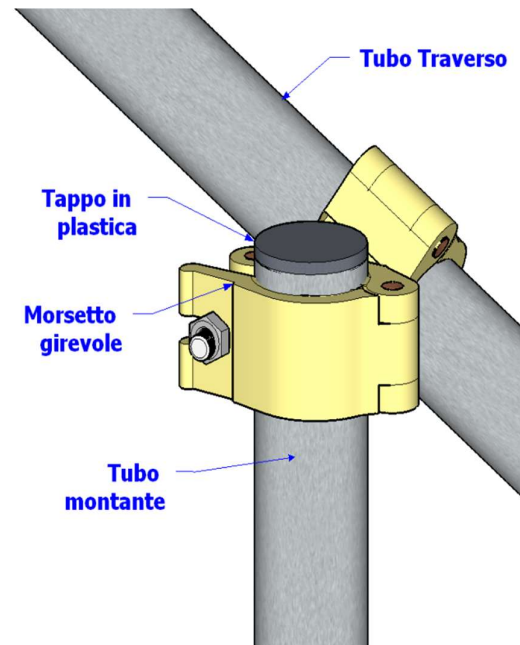
- Manualmente:
<https://www.youtube.com/watch?v=rsUgnSmmPHg>



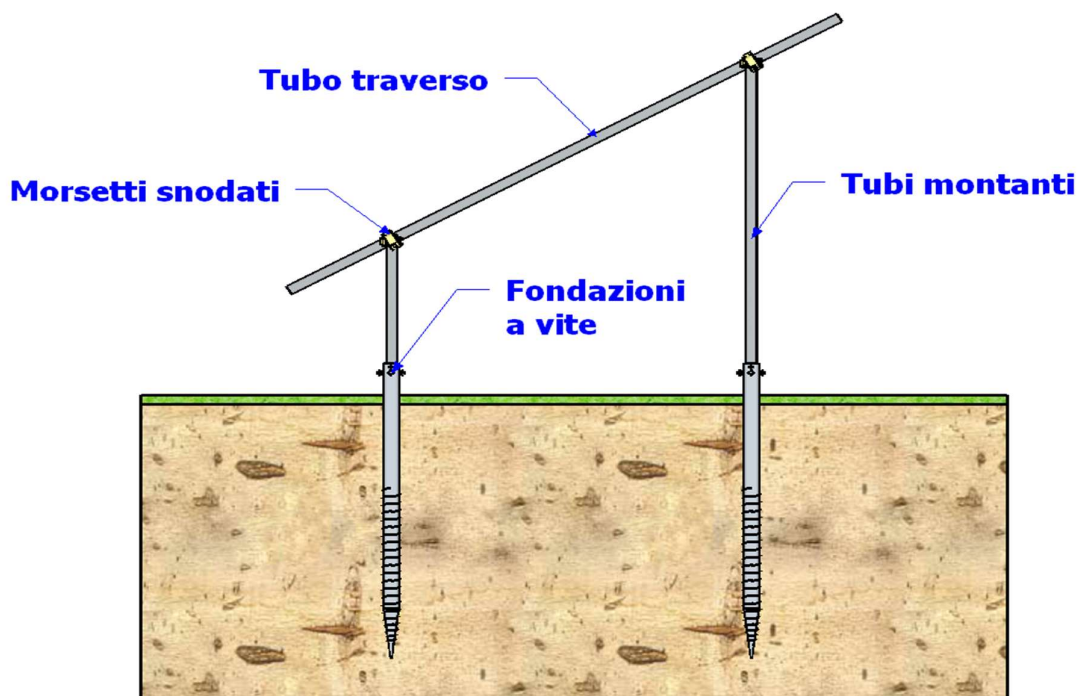
Una volta installate le viti, si inseriscono i tubi che vengono resi solidali alle viti stringendo 6 bulloni M14 x 40



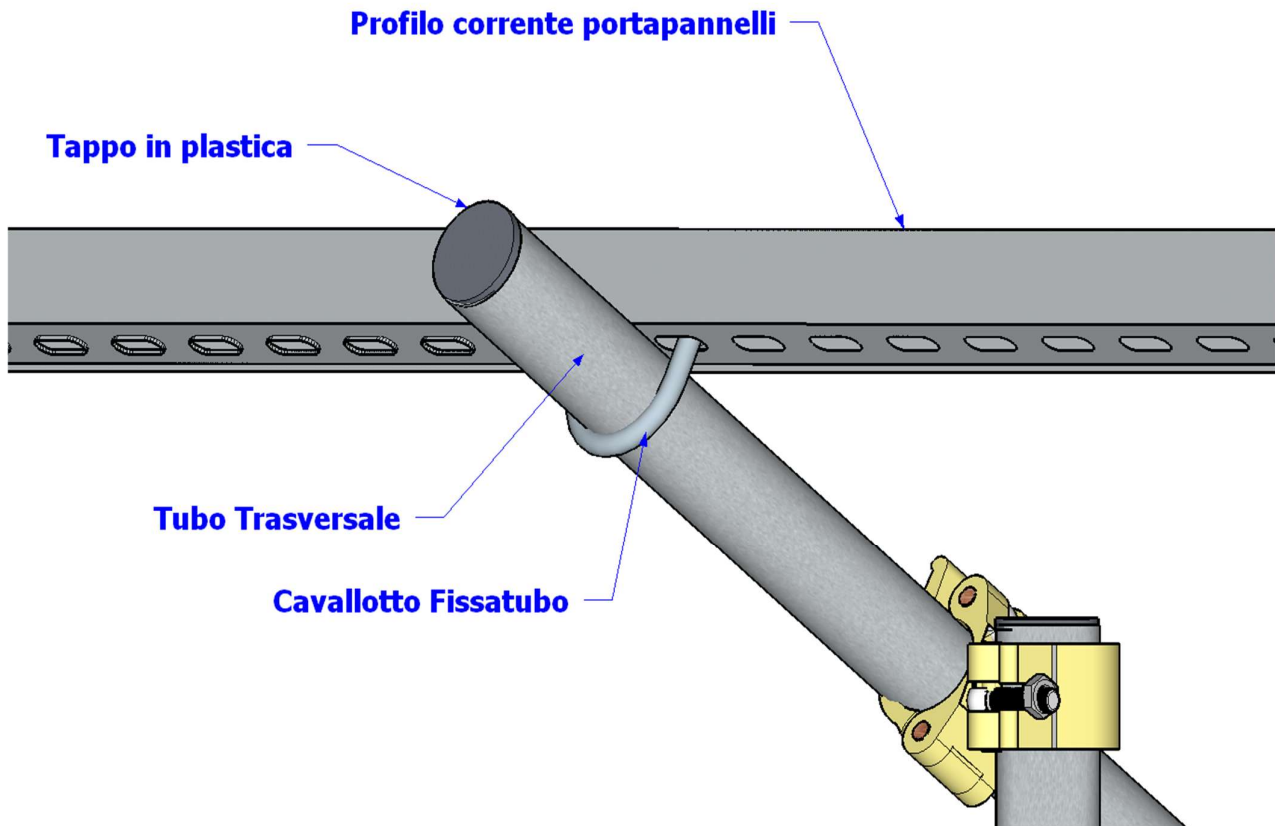
Definite le quote dei montanti verticali, sulla sommità dei pali si vanno a fissare i morsetti snodati



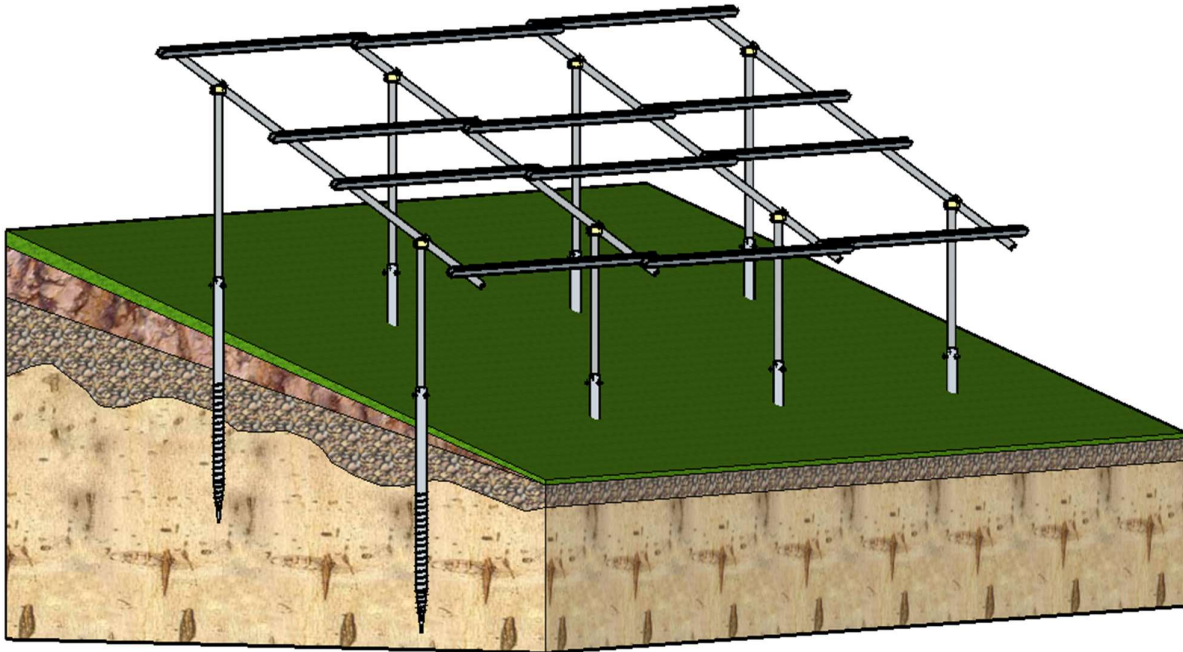
A seguire si installano i tubi trasversi



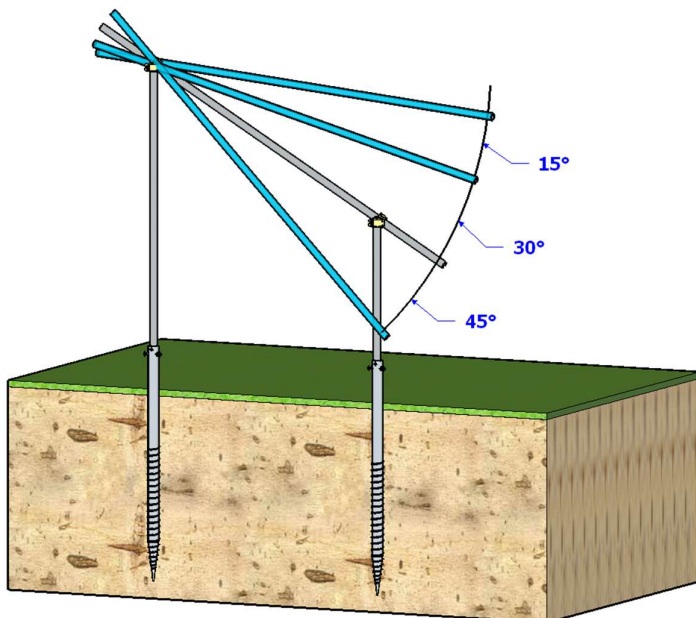
Con l'impiego di cavallotti a filo si vanno a fissare i profili correnti portapannelli



Si adatta a tutti i terreni, di tutte le pendenze, assecondando ogni asperità ed avvallamento



Sono possibili tutte le inclinazioni:



Geofix
Un Unico Sistema:
Tante soluzioni !

